

**Systematiskt brandskyddsarbete (SBA)**  
**Verksamheten AB**

Detta är ett exempel på  
dokumentation av ett  
systematiskt brandskyddsarbete

1. Ansvar
2. Organisation
3. Utbildning
4. Instruktioner och rutiner
5. Brandskyddsbeskrivning
6. Teknisk kontroll
7. Uppföljning av SBA

**Pärmen förvaras i receptionen**

## **1. Ansvar**

Enligt lag (2003:778) om skydd mot olyckor är den som äger en fastighet eller den som bedriver verksamheten i fastigheten, nyttjanderättshavaren, ansvarig för att brandsäkerheten säkerställs.

Nyttjanderättshavare i fastigheten är Verksamheten AB.

Fastighetsägare är Fastigheter AB.

Gränsdragningslista avseende ansvarsfördelning brandskydd mellan aktörerna finns på nästkommande sida.

Förvaltare: Anna Andersson, Fastigheter AB, 042-10 00 00

Huvudansvaret för verksamhetens säkerhet har Berit Bondesson, VD.

Brandskyddsansvarig för verksamheten är Clas Carlsson.

## Gränsdragningslista

Installation	Fastighetsägare		Nyttjanderättshavare	
	Ansvarig	Kontrollerar	Ansvarig	Kontrollerar
<b>LARM</b>				
Automatiskt brandlarm enligt SBF 110:6				
Underhåll/ revisionsbesiktning/år	X	X		
Underhåll/ kontroll /mån	X	X		
Larmtryckknappar	X	X		
Larmdon	X	X		
Nödström för drift	X	X		
Orienteringsritningar för brandlarmet	X	X		
<b>Brandvarnare</b>				
Underhåll/ kontroll /mån			X	X
<b>UTRYMNING</b>				
<b>Utrymningsskyltar</b>				
Genomlysta/ belysta utrymningsskyltar	X			X
Nödströmsförsörjning utrymningsskyltar	X	X		
Underhåll/ kontroll / kvartal / månad	X			X
Underhåll/ kontroll /år	X	X		
Efterlysande utrymningsskyltar				
<b>Utrymningsvägar</b>				
Utrymningsväg (fri framkomlighet) inomhus			X	X
Utrymningsväg (fri framkomlighet) utomhus			X	X
Underhåll/ kontroll /månad			X	X
Underhåll/ kontroll /år			X	X
<b>Brandcellsgränser</b>				
Branddörrar	X			X
Dörrhållarmagneter	X			X
Automatiska dörrstängare	X			X
Genomföringar	X			X
Brandventilation				
	X	X		
<b>Luckor/ fönster för brandventilation</b>				
Manöver för brandventilation	X	X		
Ritningar över brandventilationen	X	X		
Brandgasfläktar				

## **2. Intern brandskyddsorganisation**

### **Huvudansvarig:**

Berit Bondesson, VD.

Tel: 042-10 00 01

### **Brandskyddsansvarig:**

Clas Carlsson

Tel: 042-10 00 02

- Ansvarar för SBA.
- Ansvarar för uppföljning av SBA.

### **Brandskyddskontrollanter:**

Daniella Davidsson, 042-10 00 03

- Stöttar brandskyddsansvarig i dennes arbete med SBA.
- Genomför kvartalsenlig egenkontroll av brandskyddet.  
Avrapportering görs till brandskyddsansvarig.

### **Samtlig personal:**

- Följa de riktlinjer och rutiner som finns dokumenterade i SBA.
- Rapportera upptäckta brister i brandskyddet till brandskyddsansvarig.

### **3. Utbildning**

#### **Samtlig personal:**

Alla anställda ska minst ha utbildning motsvarande grundläggande brandkunskap. Utbildningen ska vara regelbundet återkommande vart 4:e år.

#### **Brandskyddsansvarig:**

Brandskyddsansvarig ska ha genomgått *Allmän SBA-utbildning*. Denna utbildning ska upprepas efter behov.

#### **Brandskyddskontrollanter:**

Brandskyddskontrollanterna ska ha genomgått uppgiftsrelaterad utbildning (förslagsvis *Allmän SBA-utbildning*). Denna utbildning ska upprepas efter behov.

#### **Utrymningsövning:**

Oförberedd utrymningsövning ska hållas 1 gång/år.

#### **Dokumentation:**

Samtliga utbildningstillfällen ska dokumenteras med hjälp av arkiveringsark på kommande sida.



## 4. Instruktioner och rutiner

### **Nödlägesberedskap (vid brand):**

- Rädda direkt hotade, varna andra
- Larma 112
- Om möjligt släck eller stäng inne branden
- Utrym byggnaden (återsamlingsplats parkeringen)
- Möt brandförsvaret och berätta vad som hänt

### **Instruktioner:**

- Ytor i utrymningsvägar hålls fria och får ej vara blockerade.
- Släckutrustning får ej vara blockerad eller skymd.
- Blinkande lysrör byts omgående.
- Genomlysande nödutgångsskyltar ska alltid lysa.
- Rökning sker på anvisad plats enligt riktlinjer.
- Tända ljus får aldrig lämnas oövervakade. Den som tänder ljus ansvarar för att det släcks.
- Brandklassade dörrar ska hållas stängda.
- Tillstånd för heta arbeten ska utfärdas av brandskyddsansvarig.

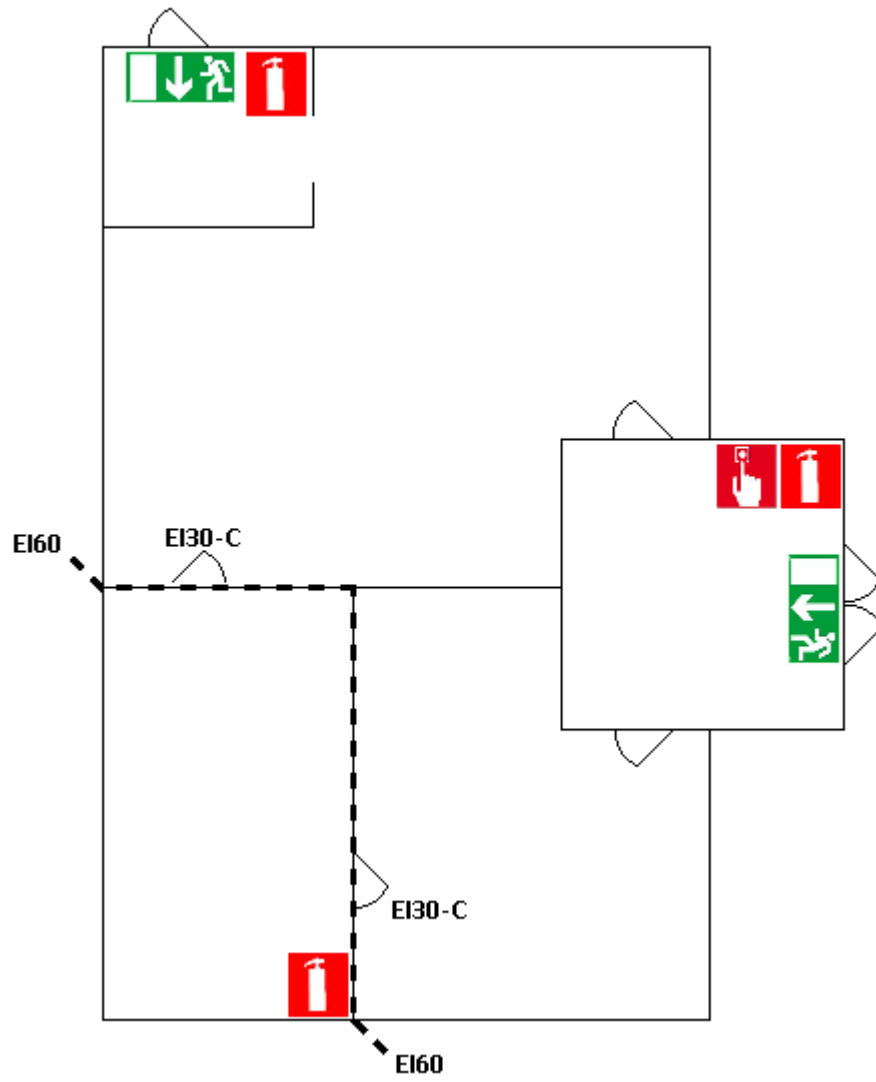
## **5. Brandskyddsbeskrivning**

Brandskyddsbeskrivningen är en teknisk dokumentation över det byggnadsspecifika brandskyddet. Denna beskrivning utgör grund för de tekniska kontrollerna.

Se ritningar över fastigheten på nästkommande sida.



## Byggnadsteknisk beskrivning



## 6. Teknisk kontroll

För att säkerställa den brandtekniska utrustningens funktion ska samtliga installationer kontrolleras regelbundet. Genom gränsdragningslistan under punkt 1 framgår det om det åligger verksamheten eller fastighetsägaren att kontrollera olika installationer.

### Egenkontroll:

Minst 1 gång/kvartal ska verksamhetens brandskyddskontrollant genomföra egenkontroll av brandskyddet. Till sin hjälp ska brandskyddskontrollanten ha en checklista samt brandskyddsbeskrivningen (punkt 5).

Brandskyddsbeskrivningen är ett bra hjälpmedel då den kan ses som en "karta" över det som ska kontrolleras. Det blir tydligt vilka system som finns och var de finns, så att inget förbises vid kontrollen. Se nästa sida för exempel på ritning med numrerade kontrollpunkter samt anpassad checklista.

Avslutade egenkontroller ska rapporteras till den brandskyddsansvarige.

Kontroller ska ske följande månader:

Februari, Maj, Augusti, November

### Extern kontroll:

En del kontroller görs av tekniker som normalt inte tillhör objektet. Den brandskyddsansvarige ska följa upp att dessa kontroller görs enligt avtal.

#### **Släckutrustning**

Handbrandsläckarservice AB

Tel 042-20 00 00

Intervall: 1 gång/år

#### **Brandlarm och utrymningslarm**

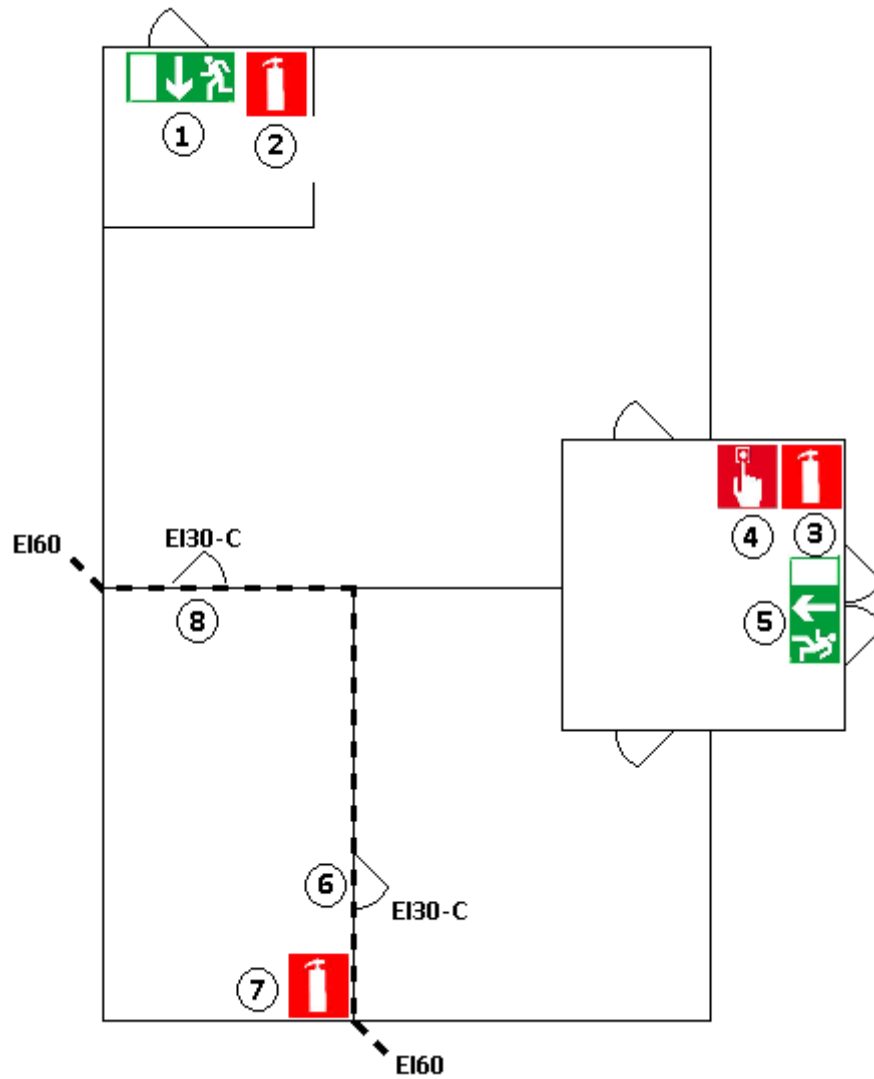
Brandlarmsservice AB

Tel: 042-30 00 00

Intervall: Enligt SBF 110:6

## Byggnadsteknisk beskrivning

I denna byggnadstekniska beskrivning har kontrollpunkterna i egenkontrollen numrerats.



### Checklista anpassad till Verksamheten AB

Nedan är ett exempel på hur en checklista kan se ut när den är anpassad för verksamheten och används tillsammans med ritningen ovan.

Nr	Definition	Att kontrollera	OK	ANM	Kommentar	Åtgärdat datum/av
1.	Utrymningsväg	<ul style="list-style-type: none"><li>• Dörr lätt öppningsbar utan nyckel</li><li>• Dörr ej blockerad</li><li>• Tydlig skyltning</li><li>• Belysning av skylt fungerar</li></ul>	<input type="checkbox"/>	<input type="checkbox"/>		
2.	Handbrandsläckare	<ul style="list-style-type: none"><li>• Brandsläckaren finns på plats, upphängd</li><li>• Manometernålen pekar på grönt</li><li>• Brandsläckaren ej blockerad</li><li>• Handbrandsläckaren är skyltad</li><li>• Årlig kontroll genomförd</li></ul>	<input type="checkbox"/>	<input type="checkbox"/>		
3.	Handbrandsläckare	<ul style="list-style-type: none"><li>• Brandsläckaren finns på plats, upphängd</li><li>• Manometernålen pekar på grönt</li><li>• Brandsläckaren ej blockerad</li><li>• Handbrandsläckaren är skyltad</li><li>• Årlig kontroll genomförd</li></ul>	<input type="checkbox"/>	<input type="checkbox"/>		

4.	Larmtryckknapp	<ul style="list-style-type: none"> <li>• Glaset är helt</li> <li>• Skyltad</li> </ul>	<input type="checkbox"/>	<input type="checkbox"/>		
5.	Utrymningsväg	<ul style="list-style-type: none"> <li>• Dörr lätt öppningsbar utan nyckel</li> <li>• Dörr ej blockerad</li> <li>• Tydlig skyltning</li> <li>• Belysning av skylt fungerar</li> </ul>	<input type="checkbox"/>	<input type="checkbox"/>		
6.	Brandcellsgräns	<ul style="list-style-type: none"> <li>• Väggen och dörr är hel och tät</li> <li>• Dörr stängs och sluter tätt</li> <li>• Inga kilar som hindrar stängning av dörr</li> </ul>	<input type="checkbox"/>	<input type="checkbox"/>		
7.	Handbrandsläckare	<ul style="list-style-type: none"> <li>• Brandsläckaren finns på plats, upphängd</li> <li>• Manometernålen pekar på grönt</li> <li>• Brandsläckaren ej blockerad</li> <li>• Handbrandsläckaren är skyltad</li> </ul>	<input type="checkbox"/>	<input type="checkbox"/>		
8.	Brandcellsgräns	<ul style="list-style-type: none"> <li>• Väggen och dörr är hel och tät</li> <li>• Dörr stängs och sluter tätt</li> <li>• Inga kilar som hindrar stängning av dörr</li> </ul>	<input type="checkbox"/>	<input type="checkbox"/>		

## 7. Uppföljning av SBA

En årlig revision av det totala systematiska brandskyddsarbetet ska genomföras för att säkerställa att det ständigt förbättras och kvalitetsgranskas. För detta avsätter brandskyddsansvarige och brandskyddskontrollanten tid för att gemensamt se över dokumentationen med syfte att revidera och uppdatera gammal information och för att få en indikation på att rutinerna följs.

Kommande årsrevisioner:

Februari 2013

Februari 2014

Februari 2015

Februari 2016

Datum för revision	Medverkande
2013-02-	
2014-02-	
2015-02-	
2016-02-	
2017-02-	